

DX - 8E 型信号继电器

一、应用范围

该继电器用于继电保护线路中，作为直流回路动作指示用。

二、结构特点

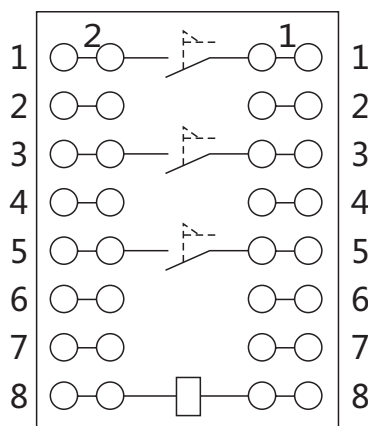
该继电器工作原理为电磁型拍合式。掉牌信号，手动复归，3动合触点断电的机械保持，信号指示断电后能保持。采用JCK11 / 5壳体，有凸出式前接线及后接线，订货时须指明。

三、主要技术数据

DX-8E型信号继电器主要技术数据见表。

电压型直流 额定值 Un(V)	电流型额定值 In(A)	动作值		动作时间 (ms)	功率消耗(W)		触点形式	触点断开容量	
		电压型	电流型		电压型	电流型		直流有感 电路(W)	交流电路 (VA)
220,110, 48,24,12	0.01,0.015, 0.025,0.05, 0.075,0.1,0.15, 0.25,0.75,1,2,4	≤70%Un	≤90%In	≤25	≤3	≤0.3	3动合	50	200

四、内部接线及外引接线图（背视）



DX-8E型背后端子接线图

五、外形及开孔尺寸

单位：mm

图号	结构	外形尺寸图	安装开孔尺寸图	端子图
附图 15	2S6C 凸出式板后接线 JCK-10A/5			
附图 15	2S6C 凸出式板前接线 JCK-10A/5			